

图形液晶显示模块

LCM2401282ZK

使用说明书

本说明书的内容如有修正，恕不另行通知。未得青云创新的允许，不得以任何理由将本说明书的内容以电子或机械的方式，将档案转换成其它格式并予以重制、传输。

版权

©2002-08 BEIJING QINGYUN HI-TECH DEVELOPMENT CO., LTD 版权所有, 翻印必究。

2007/7/3 Version: 1.0

北京 **青云创新** 科技发展有限公司
BEIJING QINGYUN HI-TECH DEVELOPMENT CO., LTD

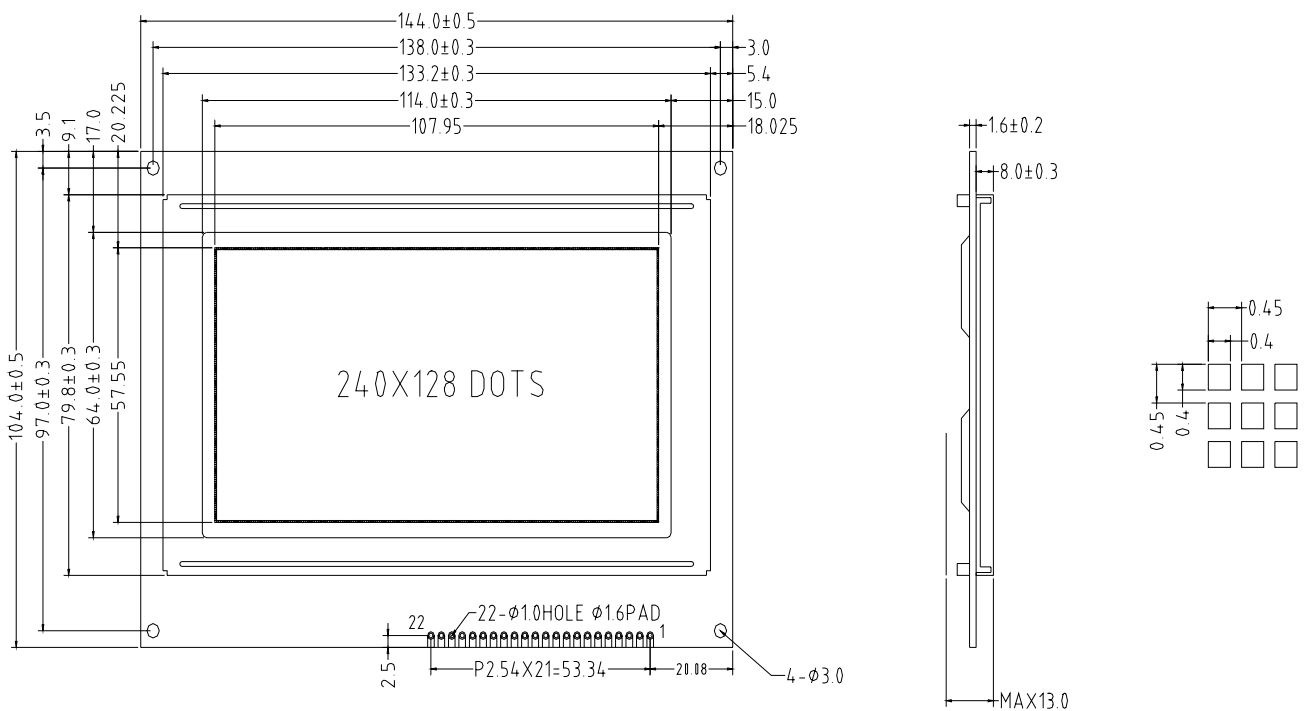
■ 内容

- 物理特性
- 外形尺寸
- 结构框图
- 极限参数
- 电气参数
- 光电参数说明
- LED 白色背光参数说明
 - LED 黄绿背光参数说明
- LCM 引出脚定义
- 寄存器描述
- 注意事项

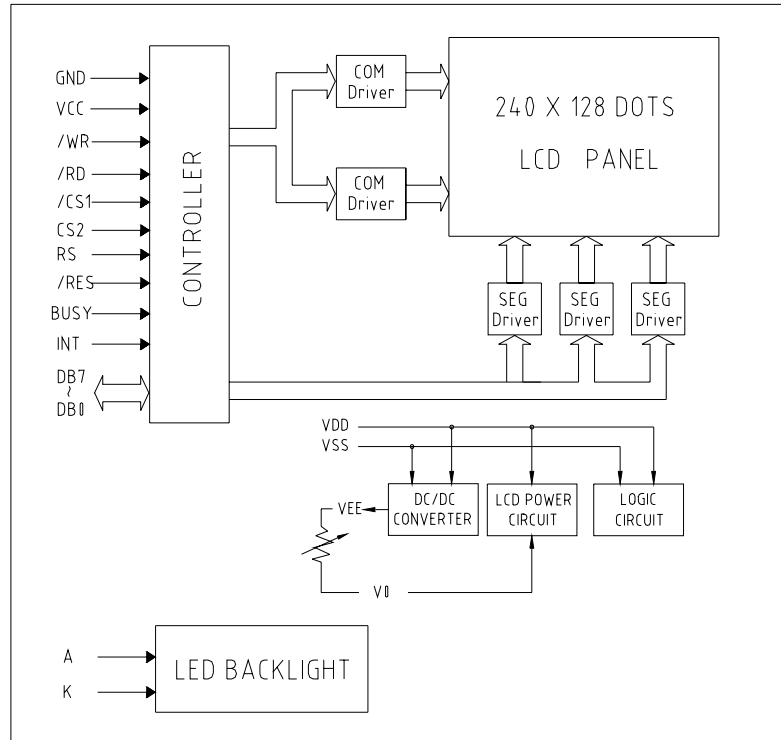
■ 物理特性

项目	内容	单位
显示类型	STN,蓝模式; STN,黄绿模式; FSTN,黑白模式	---
占空比	1/128	---
偏压比	1/12	---
视角	6	o'clock
模块尺寸 (长×宽×高)	144× 104 × 13MAX	mm
视域 (长×宽)	114 × 64	mm
点阵数量	240 × 128	dots
点阵尺寸 (长×宽)	0.41 × 0.41	mm
点阵间距	0.45 × 0.45	mm

■ 外形尺寸示意图



■ 结构框图



液晶模块引脚定义:

PIN NO.	1	2	3	4	5	6	7	8	9	10	11	12-19	20	21	22
SYMBOL	GND	VCC	V0	RS	/WR	/RD	/CS1	CS2	BUSY	INT	/RST	DB0-DB7	VEE	SLA	SLK

■ 极限参数 (常温 $T_a = 25^\circ\text{C}$)

特性	符号	数值	单位
电源电压	VDD	-0.3---7.0	V
液晶屏驱动电压	VDD - VO	28	V
输入电压	VI	-0.3---VDD+0.3	V
工作温度	TOP	-20---70	$^\circ\text{C}$
储存温度	TST	-30---80	$^\circ\text{C}$

■ 电气参数 ($V_{DD} = +5V \pm 5\%$, $V_{SS} = 0V$, $T_a = 25^\circ\text{C}$)

特性	符号	条件	最小值	典型值	最大值	单位
逻辑工作电压	VDD	---	4.5	5.0	5.5	V
逻辑工作电流	IDD	---	24	---	155	mA
液晶屏的工作电压	VDD - VO	25°C	---	19.3	----	V
输入高电平	VIH	---	0.7VDD	---	VDD	V
输入低电平	VIL	---	0	---	0.3VDD	V

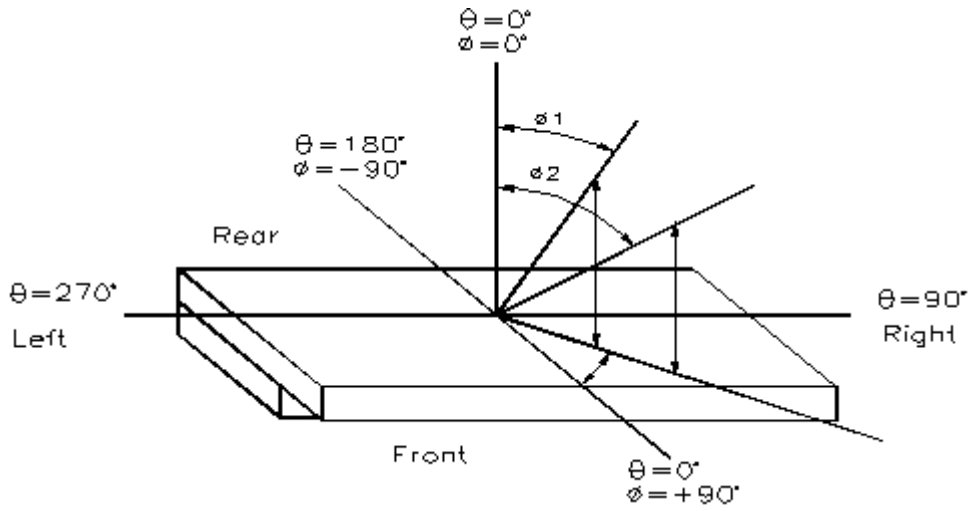
注：液晶屏的工作电压表中给出的只是参考值，用户实际调节 VOP 至最佳效果为止。

LCM2401282ZK 及 LCM2401282ZK-01 工作电压为 5V；LCM2401282ZK-02 工作电压为 3V

■ 光电参数表 ($T_a = 25^\circ\text{C}$ $V_{DD} = 5.0 \pm 0.25V$)

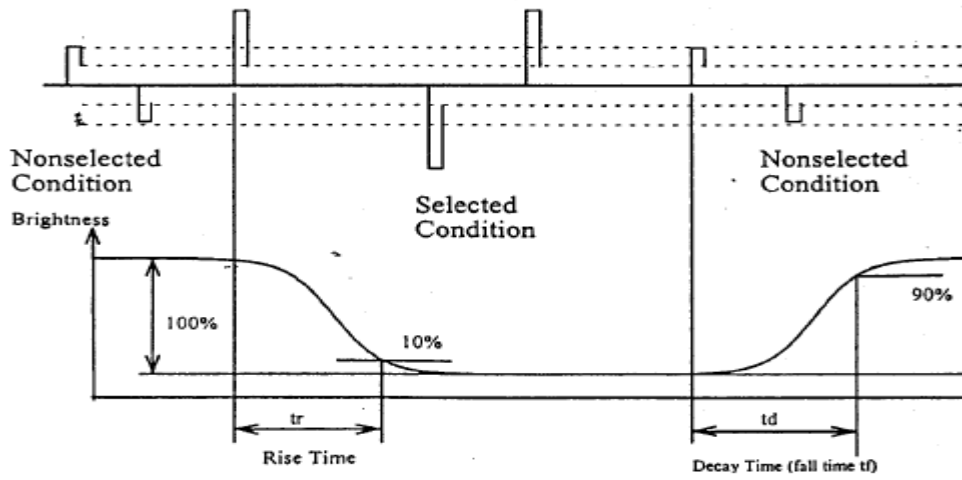
特性	符号	条件	最小值	典型值	最大值	单位
视角	$\Delta\phi$	$\theta = 0^\circ, Cr \geq 2$ $-90^\circ < \phi_1, \phi_2 < 90^\circ$	35	40	_	Deg
对比度	Cr	$\phi = 0^\circ, \theta = 0^\circ$	4	10	_	_
上升响应时间	tr(rise)	$\phi = 0^\circ, \theta = 0^\circ$	200	_	300	ms
下降响应时间	tf(fall)	$\phi = 0^\circ, \theta = 0^\circ$	200	_	300	ms
贞频	fF	25°C	_	64	_	Hz

注 1:视角定义 θ, ϕ

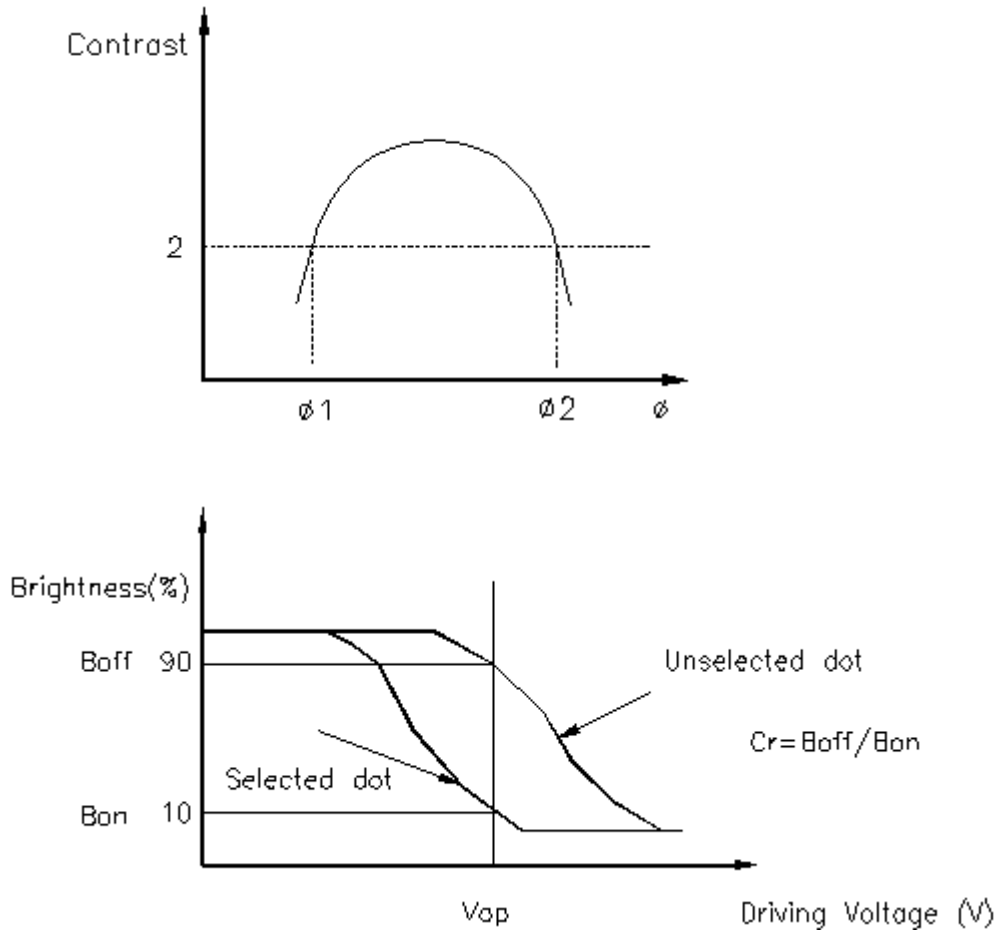


注 响应时间:

(NOTE 2) Response time :



注 3: 对比度



■ LED 白色背光参数说明:

参数	符号				单位	条件
		最小值	典型值	最大值		
正向电压	OV	-----	5	5.1	V	IF=100mA Ta=25°C
正向电流	fc	-----	-----	100	mA	
工作温度	Topr	-20	25	70	°C	
存储温度	Tst	-30	25	80	°C	

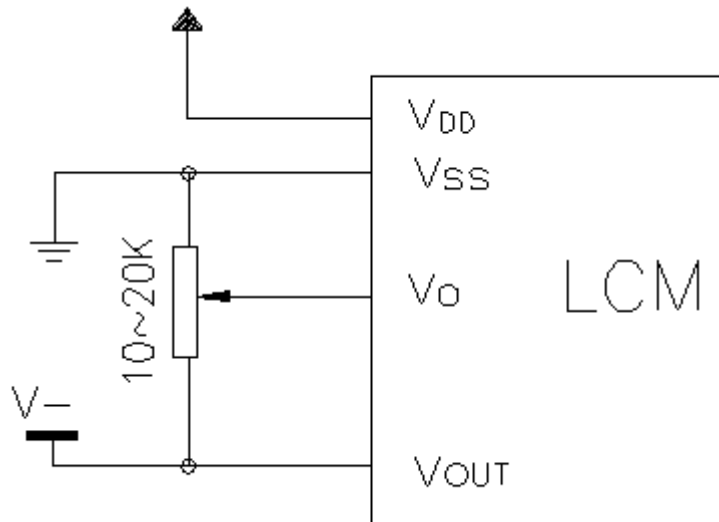
■ LED 黄绿背光参数说明:

参数	符号				单位	条件
		最小值	典型值	最大值		
正向电压	OV	-----	5	5.1	V	IF =300mA Ta=25°C
正向电流	fc	-----	-----	300	mA	
工作温度	Topr	-20	25	70	°C	
存储温度	Tst	-30	25	80	°C	

■ LCM引出脚定义

PIN NO.	SYMBOL	LEVEL	FUNCTION
1	GND	0V	电源地
2	VCC	3 或 5V	电源正极
3	V0		对比度调节电压
4	RS	L/H	指令/数据选择
5	/WR	L	写信号
6	/RD	L	读信号
7	/CS1	L	片选 1
8	CS2	H	片选2
9	BUSY	L/H	忙标志位
10	INT	L/H	中断信号
11	/RST	L	复位信号
12-19	DB0-DB7	L/H	数据信号
20	VEE		负电压输出
21	SLA	5V	背光源正 (+) 极
22	SLK	L	背光源负 (-) 极

3. 电源连接和对比度调节示意图

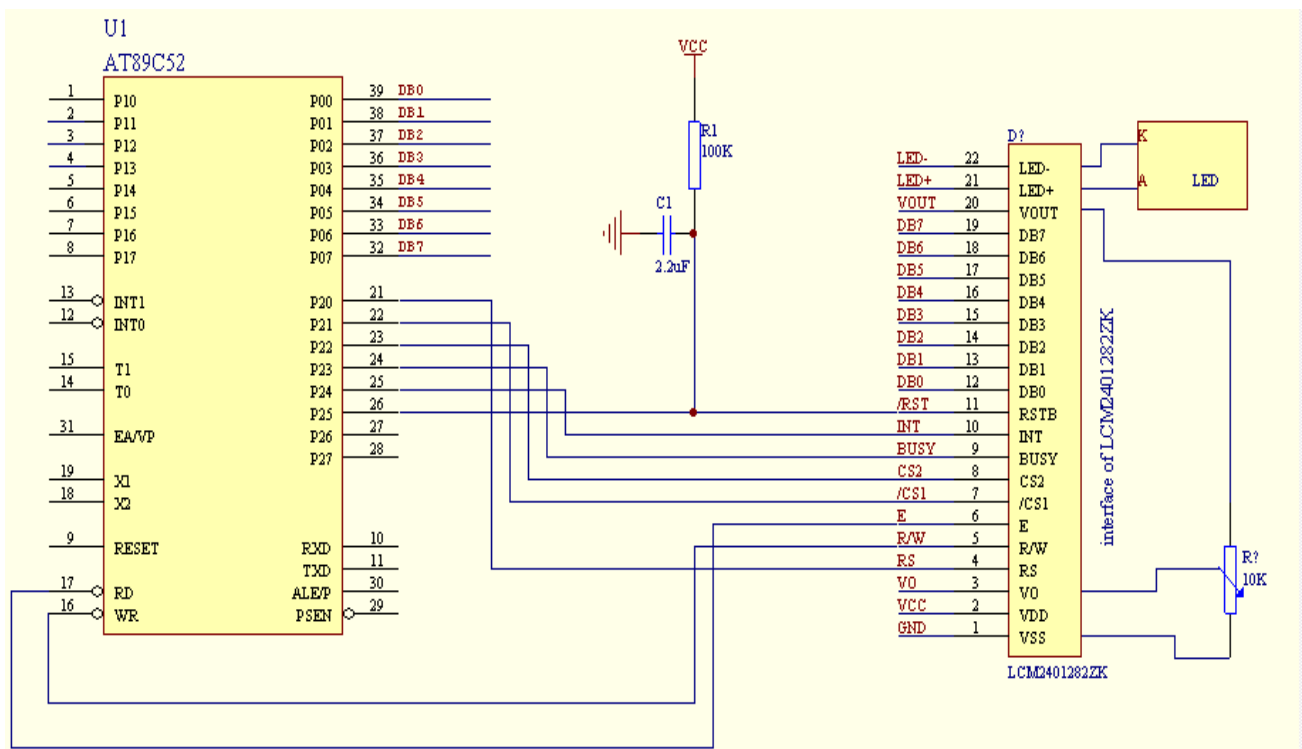


■ 寄存器描述

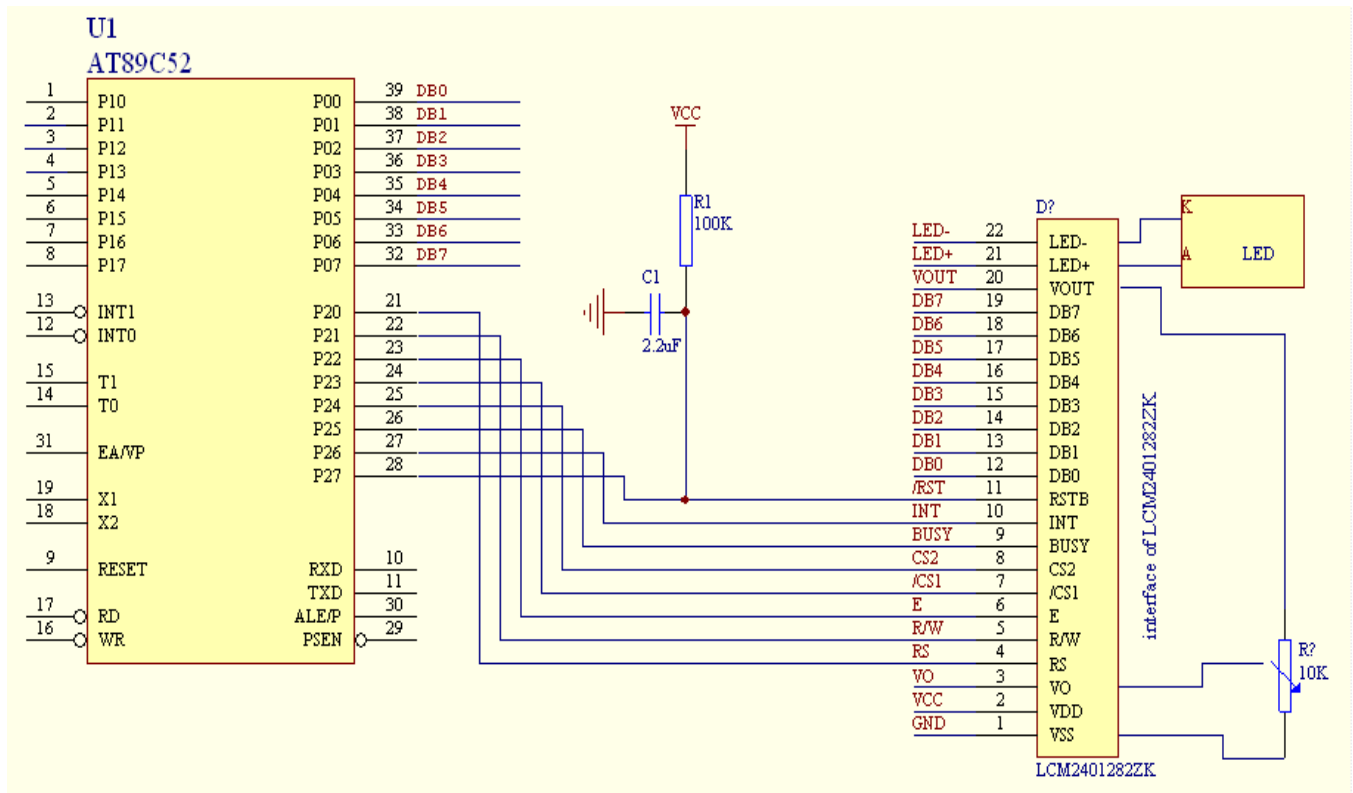
请参阅 RA8822 芯片说明书。

■ 应用电路

1. 地址总线方式（只适用于 8080 方式）。



2. MCU 的 I/O 口线直接描述控制器的时序（可以描述 6800 时序，也可以描述 8080 时序，下图为描述 6800 时序）。



■ 注意事项

▼ 处理

1. 要避免在处理机械振动和对模块施加外力，都可能使屏不显示或损坏。
2. 不能用手或坚硬工具或物体接触、按压、摩擦显示屏，否则屏上的偏振片被物体划坏。
3. 如果屏破裂液晶材料外漏，液晶可以通过空气被吸入，而且要避免液晶与皮肤接触，如果接触应立即用酒精冲洗，然后再用水彻底冲洗。
4. 不能使用可溶有机体来清洗显示屏。因为这些可溶的溶剂对偏振片不利，清洗显示屏时，可用棉花蘸少量石油苯轻轻地擦拭或用透明胶带粘起脏物。
5. 要防止高压静电产生的放电，将损坏模块中的 CMOS 电路。
6. 不能把模块放在温度高的地方，尤其不能长时间放在湿度大的地方，最好把模块放在温度为 0℃～35℃，湿度低于 70% 的环境中。
7. 模块不能贮存在太阳光或日光灯直射的地方。
8. 在户外操作时，需要配有紫外滤光片装置。
9. 避免水蒸气凝结，否则将导致屏或电极开路。

▼ 操作

1. 当电源接通时，不能组装或拆卸模块。
2. 当从外部单元向图形模块提供 M 信号时，将占空比设置为 50%±1%，如果占空比超过额定值太大将会对液晶产生直流电压，将导致电化学反应，减少模块寿命。

-
3. 在电源电压的偏差、输入电压的偏差及环境温度等最坏条件下，也不能超过最大的额定值，否则将损坏 LCD 模块。

北京青云创新科技发展有限公司

地 址：北京海淀北三环西路 43 号北京青云航空仪表公司

通信地址：北京 2402 信箱青云创新科技公司 邮编：100086

电 话：010-62168698 62168669 62168699(传真)

电子信箱：bjqycx@public2.bta.net.cn

公司网址：<http://www.qingyun-it.com>